

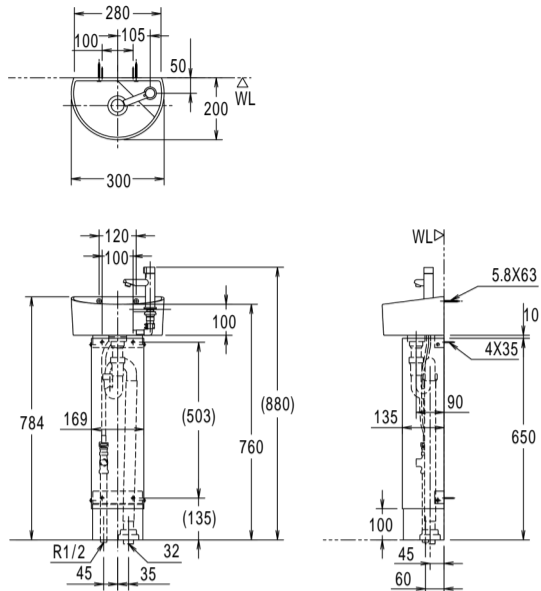
# 狭小手洗器 (トラップカバータイプ)

GL-C33DHB  
GL-C33DHC

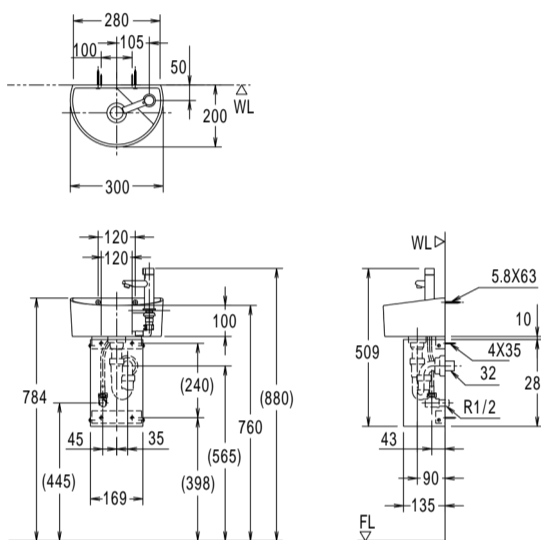
商品の機能が100%発揮されるよう、本説明書の内容を十分ご理解のうえ正しく施工してください。  
なお施工完了後、この施工説明書と同梱の「ご愛用フォルダー」に入れてお客さまにお渡しください。

## 施工完了図

GL-C33DHB



GL-C33DHC



## 同梱部品

狭小手洗器(トラップカバータイプ) GL-C33DHB

狭小手洗器(トラップカバータイプ) GL-C33DHC

部品名	数量	部品名	数量
手洗器	1	手洗器	1
トラップカバー(ロング)	1	トラップカバー(ショート)	1
固定金具	1	固定金具	1
手洗器施工ネジセット (化粧キャップ付木ねじ×2)	1	手洗器施工ネジセット (化粧キャップ付木ねじ×2)	1
カバー施工ネジセット (トラスねじ×4、小ねじ×4)	1	カバー施工ネジセット (トラスねじ×4、小ねじ×4)	1
水栓金具セット	1	水栓金具セット	1
排水金具	1	排水金具	1
排水トラップ	1	排水トラップ	1
排水曲げ管	1	排水曲げ管	1
防臭パッキン	1	防臭パッキン	1
流量調節栓	1	流量調節栓	1
給水ホース	1	給水ホース	1
固定リング	2	固定リング	2
流量調節の方法タグ	1	流量調節の方法タグ	1

## 安全上のご注意

施工前に、この「安全上のご注意」をよくお読みのうえ、正しく施工してください。

ここに示した注意事項は、状況によって重大な結果に結び付く可能性があります。いずれも、安全に関する重要な内容を記載していますので、必ず守ってください。

施工完了後、正常に作動することを確認するとともに、取扱説明書にそってお客さまに使用方法、お手入れの仕方を説明してください。

この施工説明書は、取扱説明書と共にお客さまに保管頂くように依頼してください。

### 用語および記号の説明

#### 注意

..... 「取扱いを誤った場合に使用者が軽傷を負うか又は物的損害のみが発生する危険な状態が生じることが想定されます。」



..... 「注意しなさい！」(上記の「注意」と併用して注意をうながす記号です。必ずお読みになり、記載事項をお守りください。)



..... 「してはいけません！」(一般的な禁止記号です。)



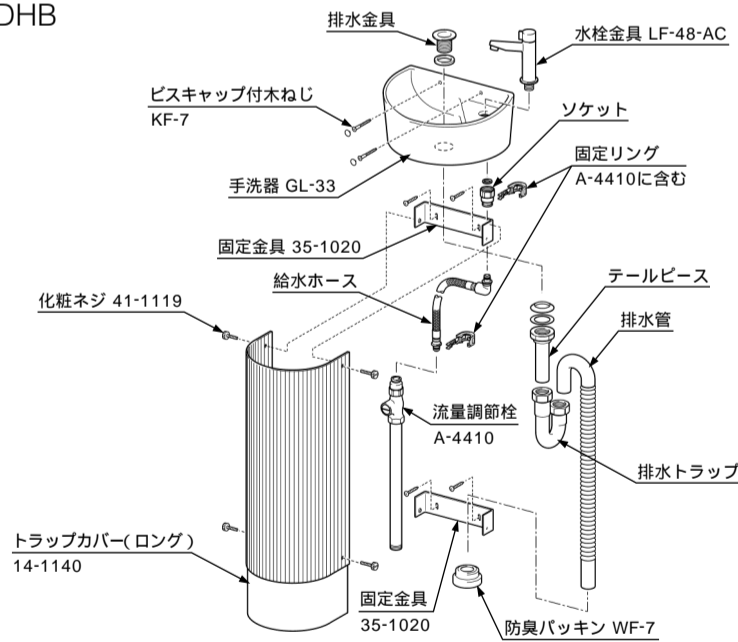
..... 「分解してはいけません！」



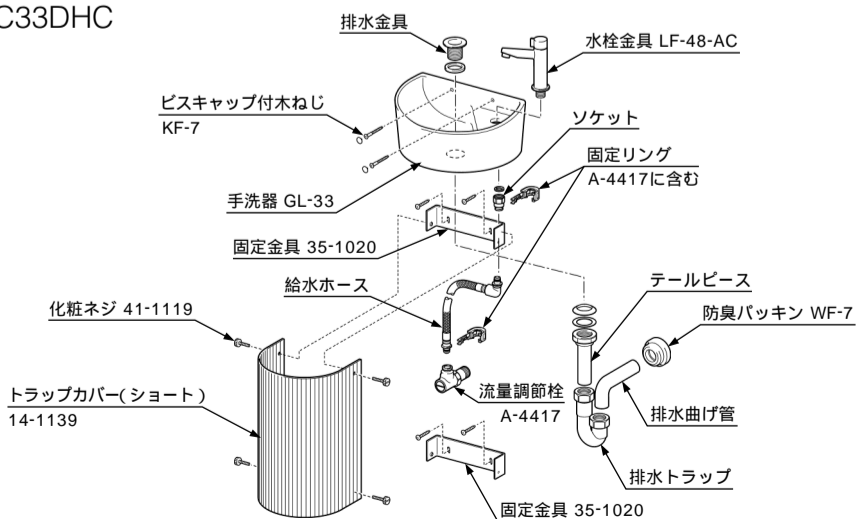
..... 「指示通りにしなさい！」(一般的な行動指示記号です。)

## 各部の名称

GL-C33DHB



GL-C33DHC



## 注意

陶器に対するネジは締めすぎないでください。 陶器が割れてケガをする恐れがあります。	
水栓金具のソケットは締めトルク10~15N・m(100~150kgf・cm)で締め付けてください。 締め付けが不十分ですと漏水の原因となります。	
上水道以外は使用しないでください。 商品の内部腐食により、破損や漏れ、故障の原因となります。	
商品にもたれたり、固いものをぶつけないでください。 変形、破損する恐れがあります。	
修理技術者以外の方は、絶対に分解したり修理・改造しないでください。 破損し、ケガをする恐れがあります。	
お客様に引き渡す前に凍結が予想される場合は水を抜いておいてください。 凍結破損で漏水し、家財等を濡らす財産損害発生のおそれがあります。	
酸性・アルカリ性および塩素系の洗剤類、ベンジン、シンナー、ラッカー、アルコール等の溶剤や油類を使用して拭かないでください。またこれらの溶剤や油類を流さないでください。 変形や変色の恐れがあります。	

## 施工前の確認

### 1. 給水の確認

給水は上水道に接続してください。

温泉水などの異物を多く含む水には使用できません。

商品の表面には直接工具を掛けしないでください。

工具を掛ける場合には、必ず商品に布等をあてて保護してください。開梱、取付の際には商品の表面にキズを付けないように十分注意してください。

必ず配管中の異物を完全に洗い流してください。

### 使用条件

給水圧力は最低必要圧力 $0.05\text{MPa}$ { $0.5\text{kgf/cm}^2$ } 最高圧力 $0.75\text{MPa}$ { $7.6\text{kgf/cm}^2$ }です。

給水圧力が $0.75\text{MPa}$ { $7.6\text{kgf/cm}^2$ }を超える場合は、市販の減圧弁等で適正圧力( $0.20\sim 0.39\text{MPa}$ { $2\sim 4\text{kgf/cm}^2$ }程度)に減圧してください。

### 2. 取付壁の確認

手洗器取付け部分は、取付部厚さ $50\text{mm}$ 以上になるように補強木を設けてください。

オプションタオル掛(KF-90)については厚み $20\text{mm}$ 以上になるように補強木を設けてください。

屋外や浴室など水がかかったり、湿気の多い場所には設置しないでください。

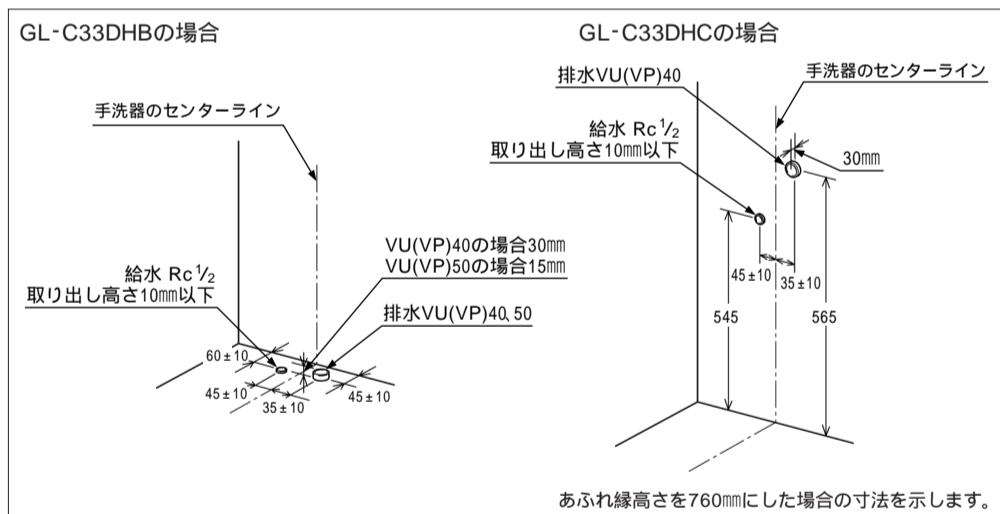
コンクリート壁の場合は、別売のAYボルトを使用してください。

手洗器固定用：AY-44(M6×64)

固定金具用：AY-21(M4×40)

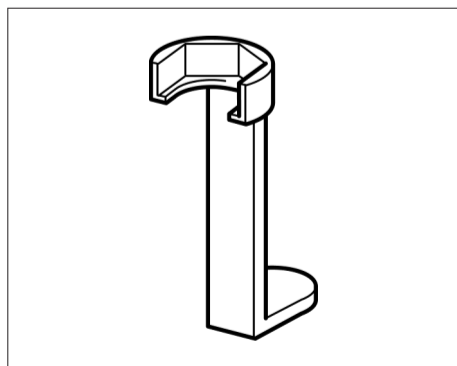
取付部分の奥行は $75\text{mm}$ 以上(コンクリート厚さ $40\text{mm}$ 以上)を確保してください。

AYボルトはコンクリートブロック中空部やALC板に固定できません。壁に不陸がある場合、ワッシャーやスペーサーなどを用いてフラット面を確保してください。



### 3. 必要な専用工具

水栓金具の取付けには専用工具(品番KG-1 別売)を使用してください。



## 施工前の注意

商品の表面には、直接工具を掛けしないでください。

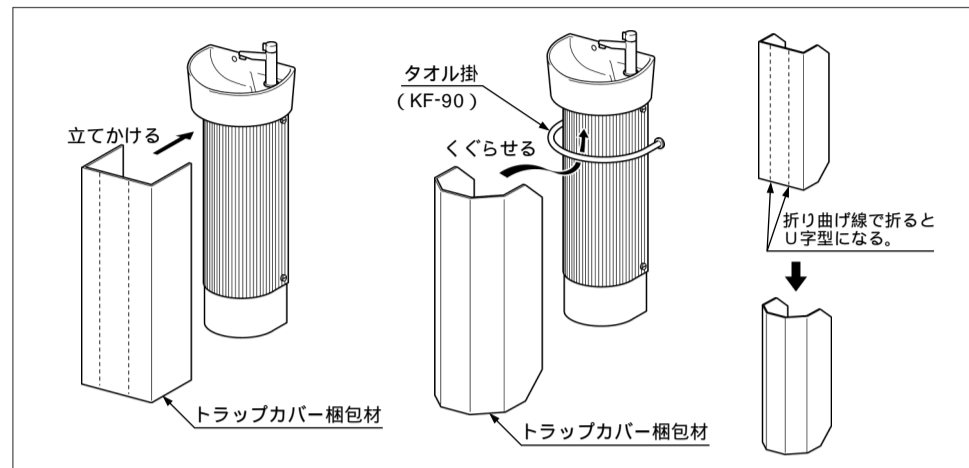
工具を掛ける場合には、必ず商品に布等を当てて保護してください。

トラップカバー表面はドライバーの柄など固いものの角部があたるとへこみが生じやすい材質です。

取付直前まで梱包箱から出して床などに放置しないようにしてください。

## [GL-C33DHBの場合のみ]

トラップカバー梱包材は施工完了後のキズ、へこみを防止する養生カバーとして下図のように使用します。梱包材をやぶいたり、捨てたりしないようにしてください。



## 施工方法

### 1. 固定金具の取付け

(1)取付の中心位置を確認し、型紙を取付壁に貼り付けます。型紙は上下端部を折り返し、両面テープのシートをはがして貼り付けてください。

型紙は上下を間違えないように注意してください。

型紙はしわ、たるみのないように貼ってください。

給排水管立ち上がりの部分がジャマな場合は、その部分に十字の切り込みを入れてから壁に貼り付けてください。

付属のテープで貼り付けられない場合は、市販のテープで貼ってください。

(2)型紙のマークのある位置に下穴(3mm×深さ30mm)をあけます。

**注意** 型紙の中心線と金物の中心を合わせた時、穴位置が合っていることを現物確認してください。

(3)トラップカバー固定金具の中心位置、および左右の傾きを確認して、付属のタッピンねじで取り付けます。

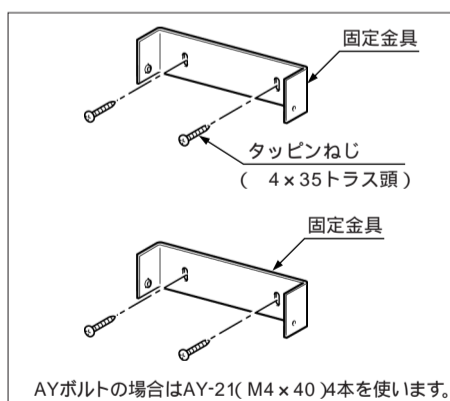
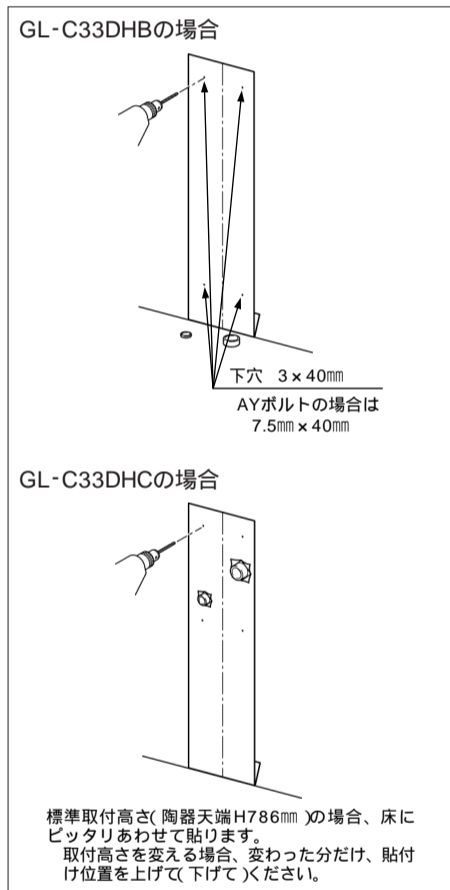
**注意** 固定金具の上下の向きを間違えないように注意してください。

トラップカバーがつけられません。

(4)壁化粧面をキズつけないようにゆっくりテープをはがし、型紙をやぶり取りします。

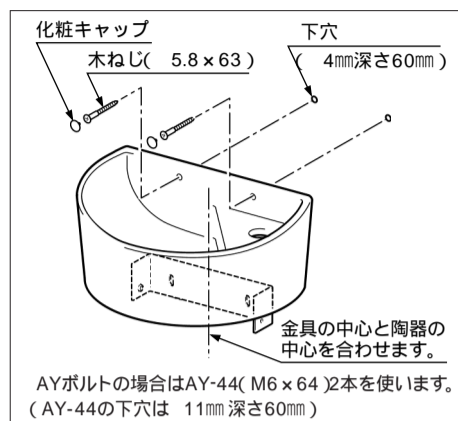
### 施工のポイント

固定金具の取付完了後は、トラップカバーをあてがい、ネジ穴位置が合うことを確認してください。



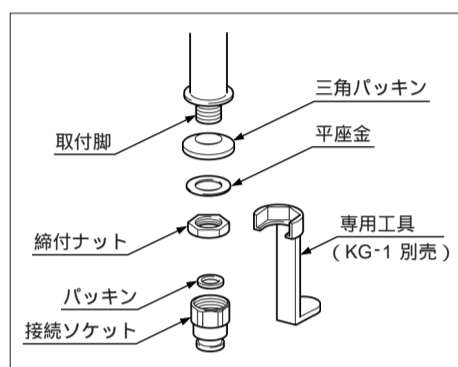
## 2. 手洗器の取付け

- (1)手洗器を先に取り付けた金具の上  
にのせ、手洗器の中心および水平  
の度合を確認して、取付穴位置を  
けがきます。
- (2)付属の木ねじ( 5.8×63mm )で固  
定し、化粧キャップをもみ込みま  
す。

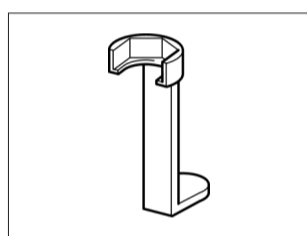


## 3. 水栓金具本体の取付け

- (1)取付脚についているパッキン、平  
座金を取り外します。
- (2)取付脚を手洗器の取付穴に挿入  
し、(1)で取り外した部材でしっか  
り固定します。

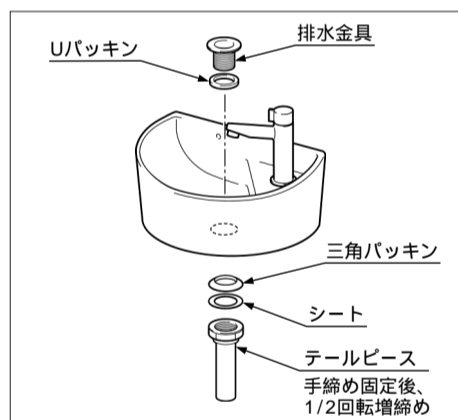


- 注意** 締付ナット及び接続ソケットの固定には別売の専用工具(KG-1)を使用してください。

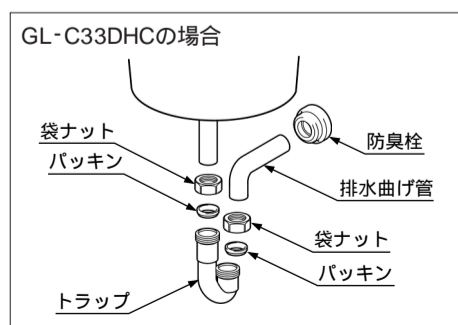
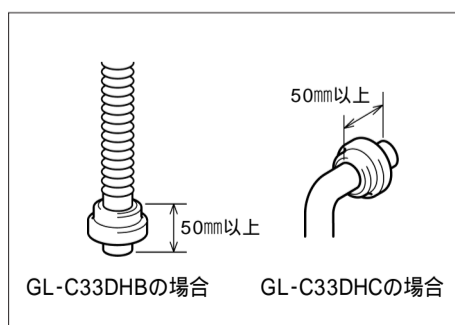
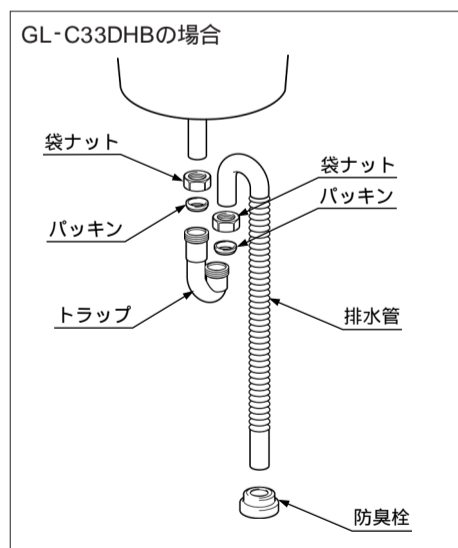


## 4. 排水管の取付け

- (1)手洗器に排水金具を取り付けま  
す。  
テールピースは手でしっかり締め  
付けた後、約1/2回転増し締めし  
ます。
- 注意** パッキンの入れ忘れがないよ  
うにしてください。  
漏水の原因になります。



- (2)排水金具にトラップを仮付けしま  
す。
- (3)排水管に防臭栓を付け、排水配管  
に接続します。



- (4)トラップの向きを整え、袋ナットを手でしっかり締め付けます。

## 5. 給水管の取付け

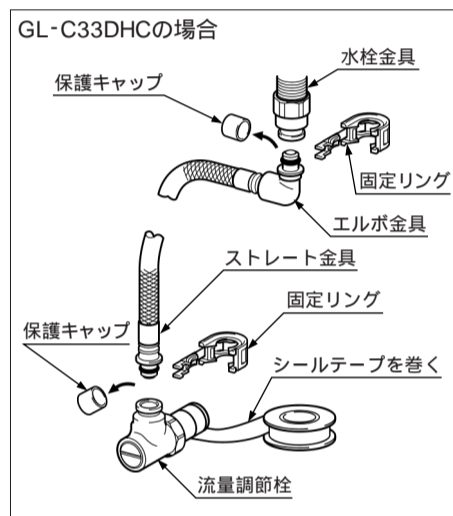
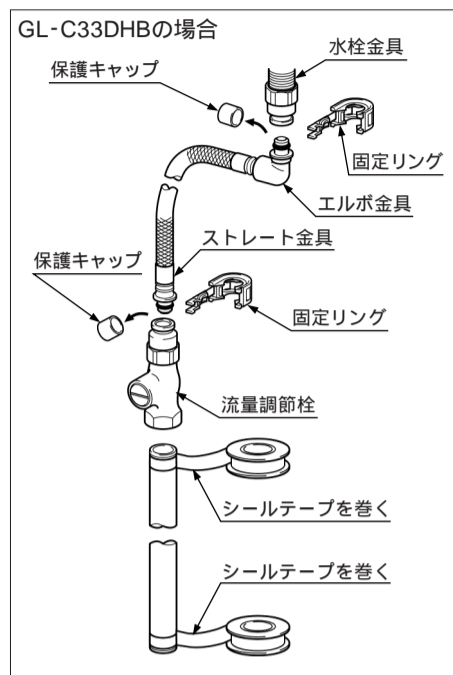
- (1)給水配管に止水栓を取り付けます。
- (2)給水ホースの保護キャップを外し  
て給水ホースを接続します。
- ①水栓金具に給水ホースのエルボ  
先端を差し込み、固定リングで  
とめます。
- ②止水栓に給水ホースのストレ  
ート側を差し込み、固定リングで  
とめます。

- 注意** 固定リングは確実にはめ込ん  
でください。  
きちんとはまっていないと  
漏水します。

- 注意** 給水ホースは鋭角に曲げない  
でください。

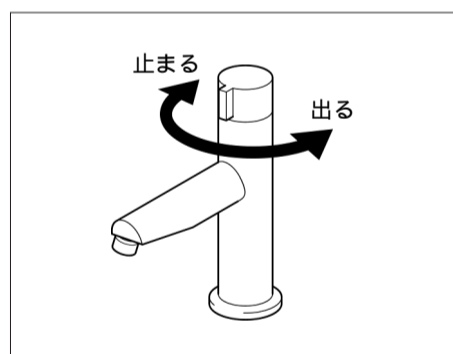
- 破損して漏水する恐れがあ  
ります。

- 注意**
- 給水ホースの保護キャップ  
は接続直前まで外さないで  
ください。
  - Oリングに傷、ゴミかみ  
がないようにしてください。  
漏水の原因になります。



## 6. 吐水量、漏水、排水の確認

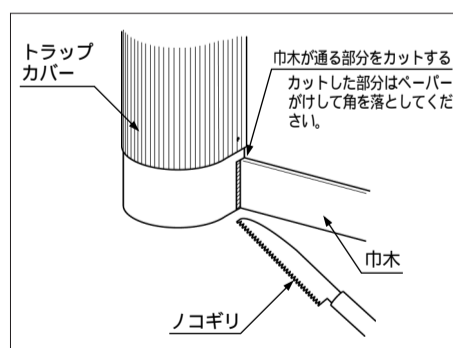
- (1)水栓のハンドルを操作して使用時  
に水が飛散しない程度に流量を調  
整してください。
- (2)給水から排水までの経路上、漏水  
がないことを確認します。



## 7. トラップカバーの取付け

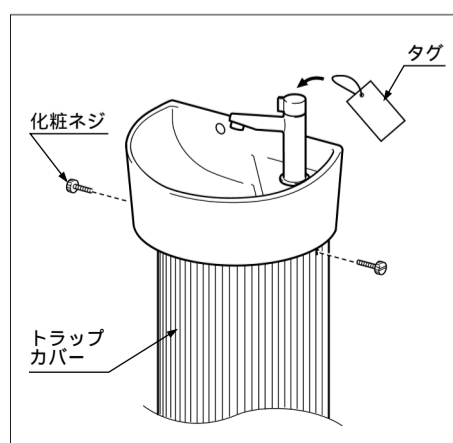
タオル掛(KF-90)をセットで取り付ける場合は、カバー取付前に行います。タオル掛の施工方法はタオル掛同梱の施工説明書をご覧ください。

- (1)[ GL-C33DHBの場合のみ ]  
建築巾木がある場合は、巾木寸法  
に合わせてカバー下側をノコギリ  
でカットします。
- 注意** トラップカバー切断加工の時  
は梱包材を下に敷くなど、直  
接床にねかせて作業しないよ  
うにしてください。



キズ、ヘコミなど外観不良の原因となります。

- (2)トラップカバーを固定金具にあて  
がい同梱の化粧ネジ4本で手締め  
します。
- (3)流量調節栓の操作方法のタグを水  
栓金具に引っかけてください。

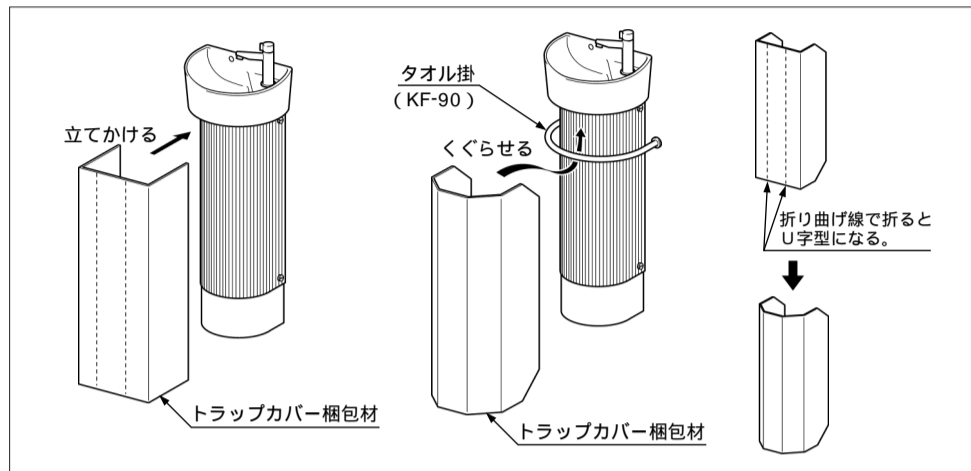


## 8. 施工後の確認

(1)手洗器、水栓金具、トラップカバーの各部にガタツキがないことを確認します。

(2)[ GL-C33DHBの場合のみ ]

施工完了後のキズ、ヘコミを防止するため、トラップカバー梱包材は養生カバーとして使用できます。カバーの前に立てかけてください。



**(注意)** 施工完了からしばらく長期間にわたり、通水しない場合は、トラップに水を入れておいてください。

排水から上がったガスが侵入し、カバー内部金物が錆びる恐れがあります。